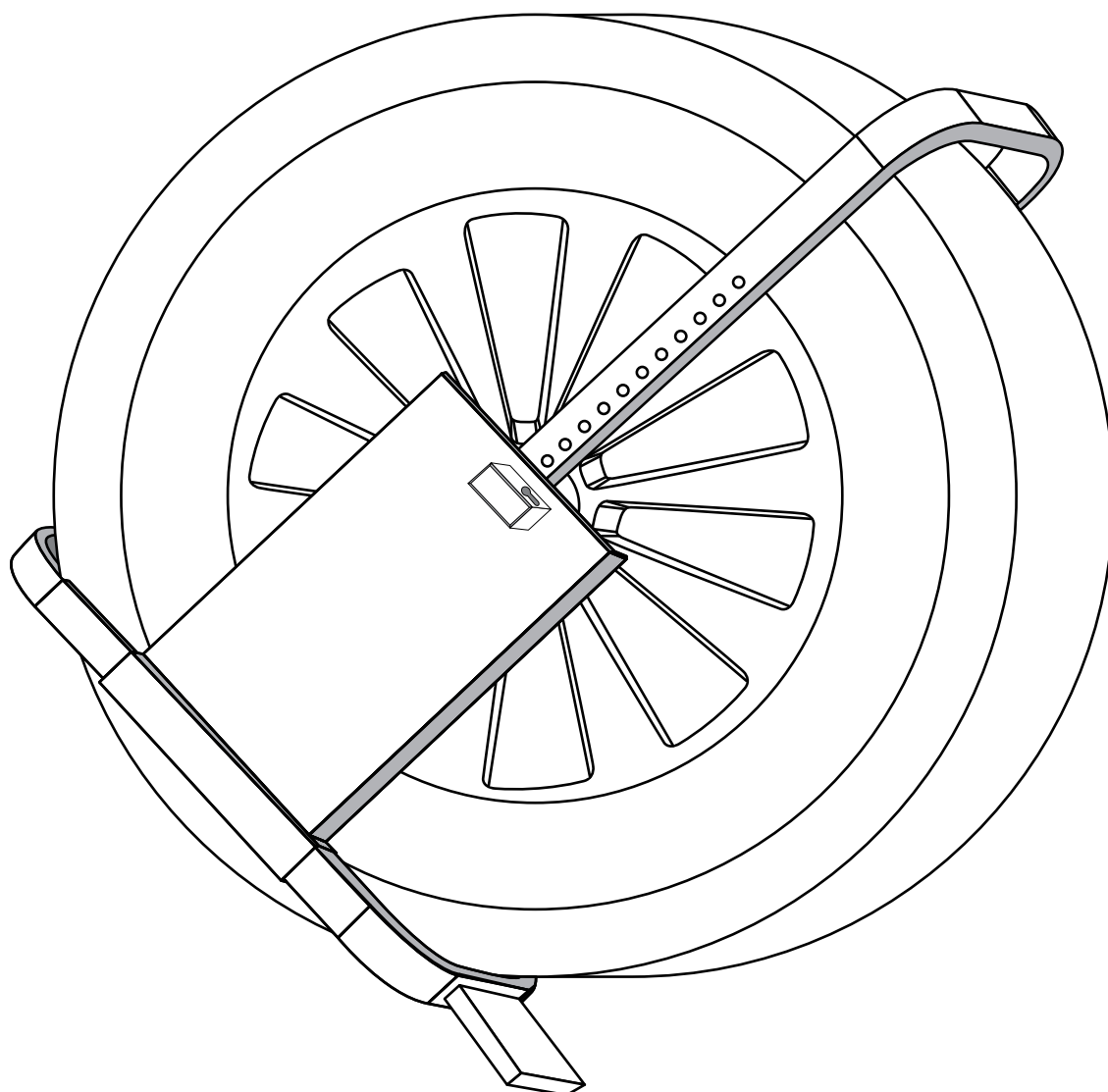
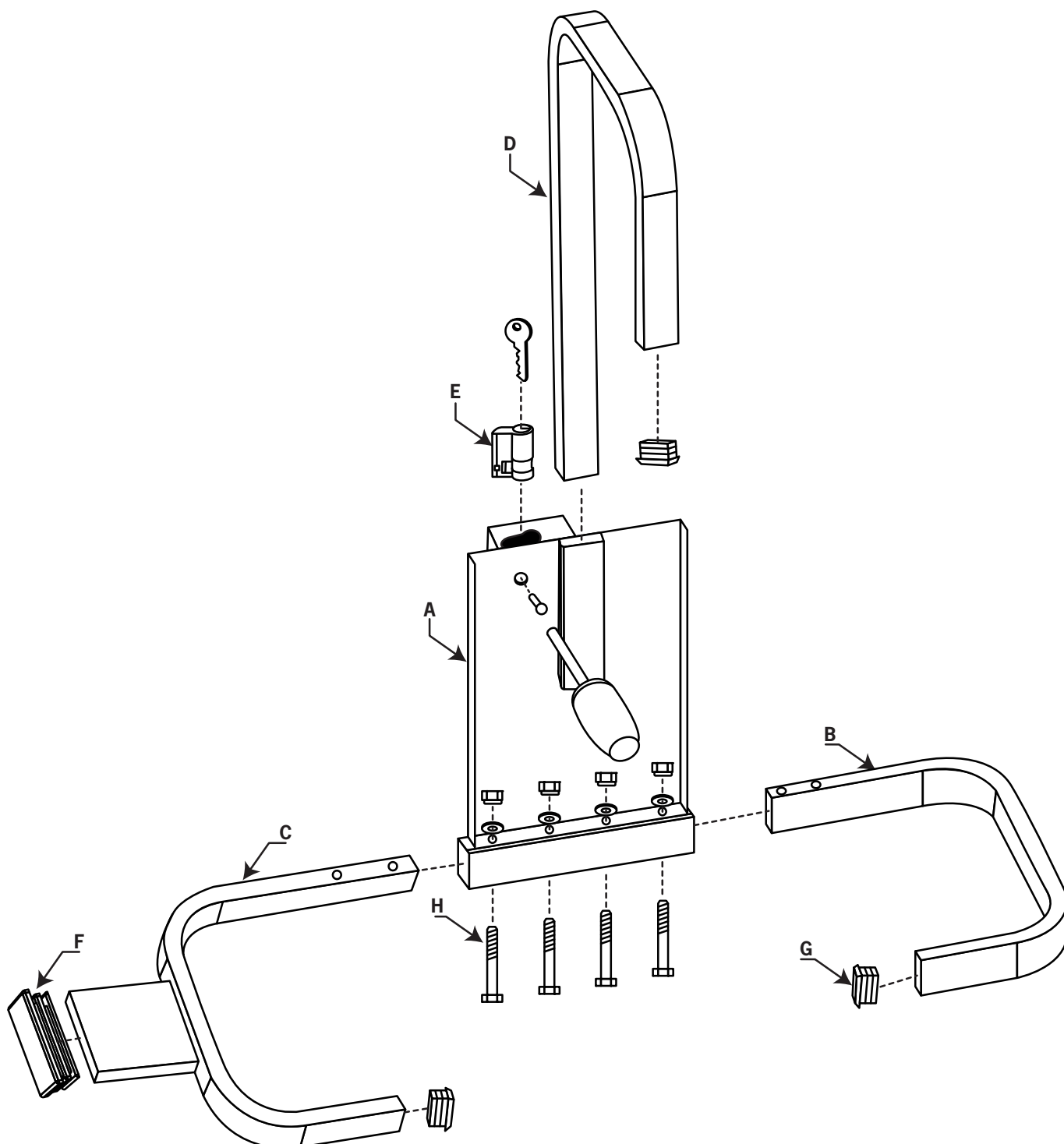


Hjullås - ABR -



<p>A. x1</p>	<p>B. x1</p>	<p>C. x1</p>	<p>D. x1</p>
<p>E. x1</p>	<p>F. x1</p>	<p>G. x3</p>	<p>H. x4</p>



Detta datablad utarbetades 11.03.2015 och ersätter alla tidigare utgåvor.

All ovan nämnd information är såvitt vi vet korrekt vid det angivna datumet för revidering.

Informationen är avsedd som en vägledning och skall därmed inte anses vara någon slags garanti eller kvalitetsspecifikation.

Detta informationsblad befriar på intet sätt användaren från att skaffa kännedom om och tillämpa de bestämmelser som styr hans verksamhet.