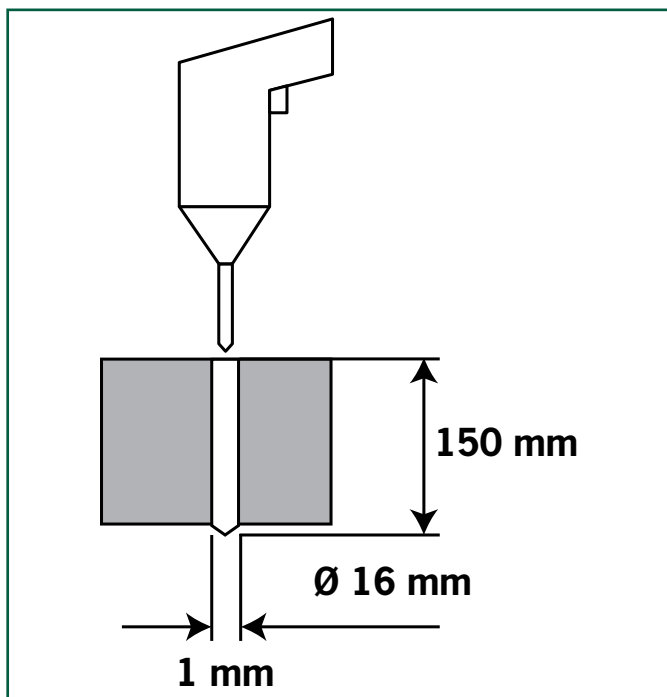
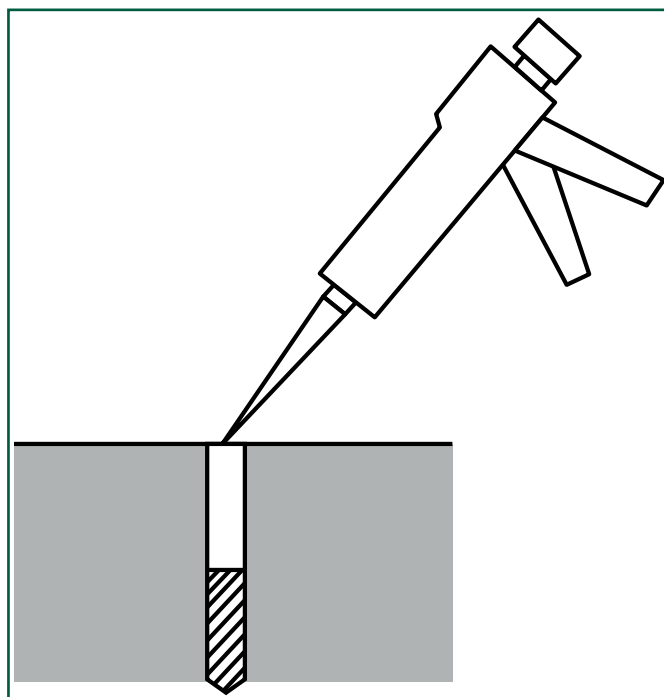


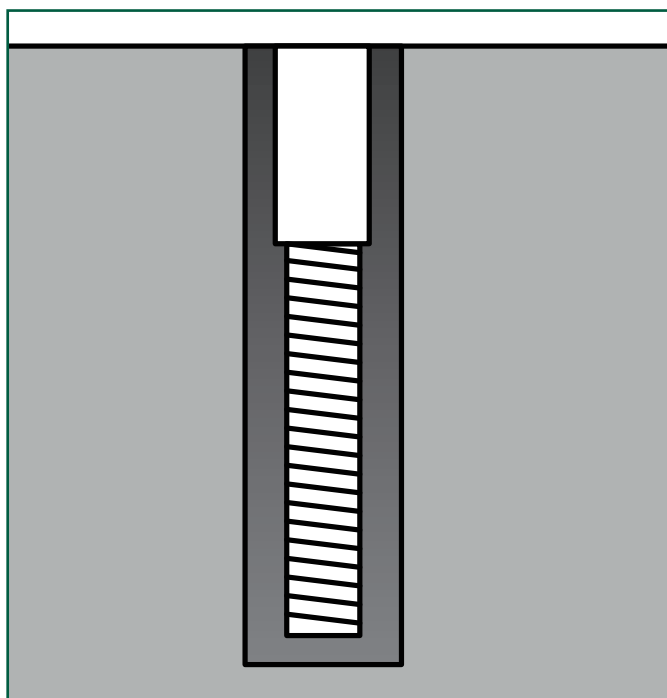
Monteringsanvisning för böjbara stolpar



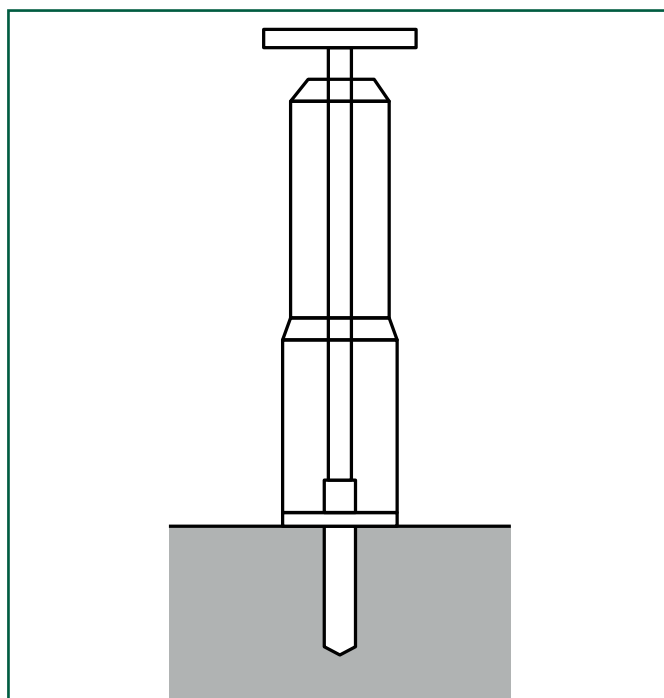
1. Borra ett 16 diameter stort och 150 mm djupt hål



2. Spruta i fogmassan tills den fyller hälften av hålet.



3. Placera pluggen (FAR M12 x 140) i fogmassan.



4. Vänta tills fogmassan har härdats (ca. 1 timme vid 20°C) och skruva fast stolpen i marken med hjälp av den speciella nyckeln.

- OBS! Skruva inte fast stolpen förrän fogmassan är helt torr. Limpatronen måste vara åtminstone +5°C.

Detta datablad utarbetades 09.03.2015 och ersätter alla tidigare utgåvor.

All ovan nämnd information är såvitt vi vet korrekt vid det angivna datumet för revidering. Informationen är avsedd som en vägledning och skall därmed inte anses vara någon slags garanti eller kvalitetsspecifikation.

Detta informationsblad befriar på intet sätt användaren från att skaffa kännedom om och tillämpa de bestämmelser som styr hans verksamhet.