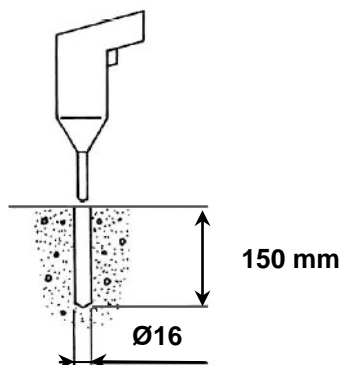
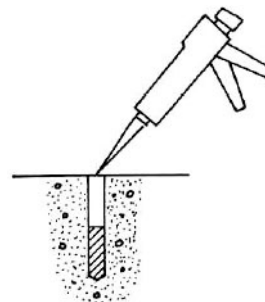


PLAATSING VAN ZELFRECHTENDE PLOOIBAKENS

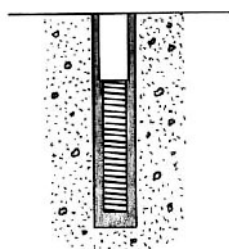
1. Boor een gat met \varnothing 16 mm, en 150 mm diep.



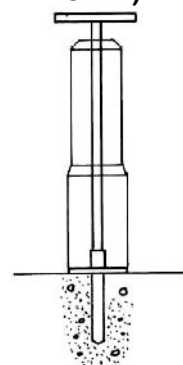
2. Vul het gat voor de helft op met 2-componentenlijm.



3. Plaats het asfaltanker (FAR M12 x 140) in de lijm.



4. Schroef het plooi-baken, na het drogen van de lijm (1 uur bij 20°C), in de grond met behulp van een speciale sleutel (ref. CM12).

**OPGELET**

Het baken niet vastschroeven vooraleer de lijm gedroogd is. De temperatuur van de vulling moet minstens 5°C zijn.