

► Beskrivning

- Steg-för-steg-guide för montering av stolpfäste med jordankare.

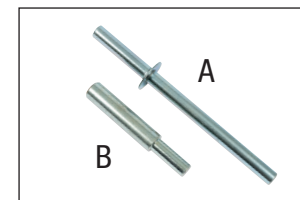
► Nödvändigt material:

- Slägga eller hammare

- Jordankare

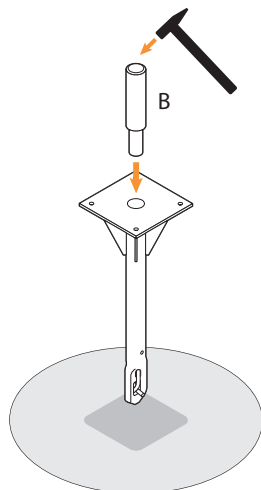
- Monteringsverktyg A och B

- Ett passande stolpfäste med platta



1

- Ta bort skruvarna och spara dem till steg 3.
- Tryck ner jordankaret några centimeter i marken och för in monteringsverktyg B i jordankarets rör.
- Slå ner jordankaret i marken med hjälp av en slägga eller hammare.
- Ta ut monteringsverktyget när jordankaret är helt nedsjunkt i marken.

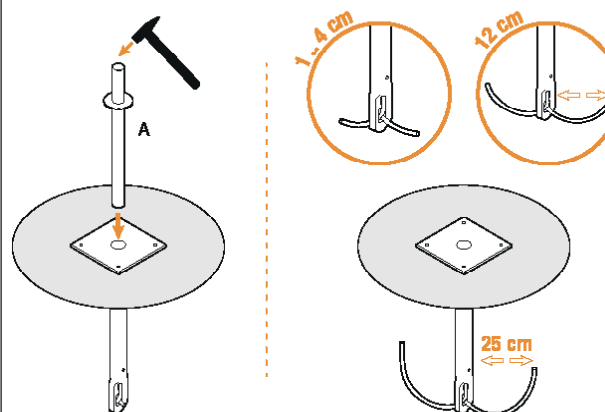


2

- För in monteringsverktyg A i jordankarets rör.
- Använd släggan eller hammaren för att driva ner monteringsverktyget så pass djupt att krokarna fälls ut.
- Ta ut monteringsverktyget.
- Hur långt krokarna behöver fällas ut beror på underlaget.

Så här räknar du ut hur långt krokarna behöver fällas ut:

- Hård mark: delvis utfällda - 1 till 4 cm.
- Halvhård mark: halvt utfällda - 12 cm.
- Mjuk mark: helt utfällda - 25 cm.



3

- Placera stolpfästet på jordankaret.
- Skruva fast stolpfästet i jordankaret med hjälp av skruvarna du tog loss i steg 1.
- För in stolpen i stolphållaren och dra åt skruven längst upp för att stabilisera den.

