

Bruksanvisningar för dörrlarmet EXST



► Inställningar som bör kontrolleras innan installation

Vill du ha en larmsignal med hög eller låg ljudnivå?

- Dörrlarmets ljudnivå är fabriksinställd på 97 dB. För att ändra sänka ljudnivån till 95 dB ställer du brytaren JP2 på OFF.

Vill du att larmet aktiveras så fort du sätter på det?

- Dörrlarmet aktiveras direkt när nyckeln vrids till ON. Du kan välja att aktivera larmet med 15 sekunders försening. Tack vare denna funktion kan behöriga personer sätta på larmet och sedan gå ut genom dörren igen innan det aktiveras. För att välja denna funktion ställer du brytaren JP7 på OFF.

Vill du att larmsignalen utlöses ögonblickligen när dörren öppnas?

- Larmsignalen utlöses automatiskt så fort dörren öppnas. Dörrlarmet kan ställas så att larmsignalen utlöses först efter 15 sekunder. På så vis kan behöriga personer öppna dörren och desaktivera larmet innan larmsignalen utlöses. För att välja denna funktion ställer du brytaren JP5 på ON.

Valbara inställningar för larmsignalen

- Den fabriksinställda larmsignalen ljuder under 30 sekunder. 3 andra typer av larmsignaler kan väljas till: 180 sekunder, kontinuerligt larm eller 5 pip.

► Teknisk beskrivning

Hölje	Polykarbonat 3 mm 1/8"
Strömförsörjning	Alkaliskt batteri 9 VDC
Ljudstyrka	95 dB / 97 dB
Utgångsrelä	9 VDC, 40 mA
Mått	H 136 x B 136 x D 50 mm
Strömförbrukning i vila	10 uA
Strömförbrukning vid larm	200 mA

► Produktreferenser och tillbehör

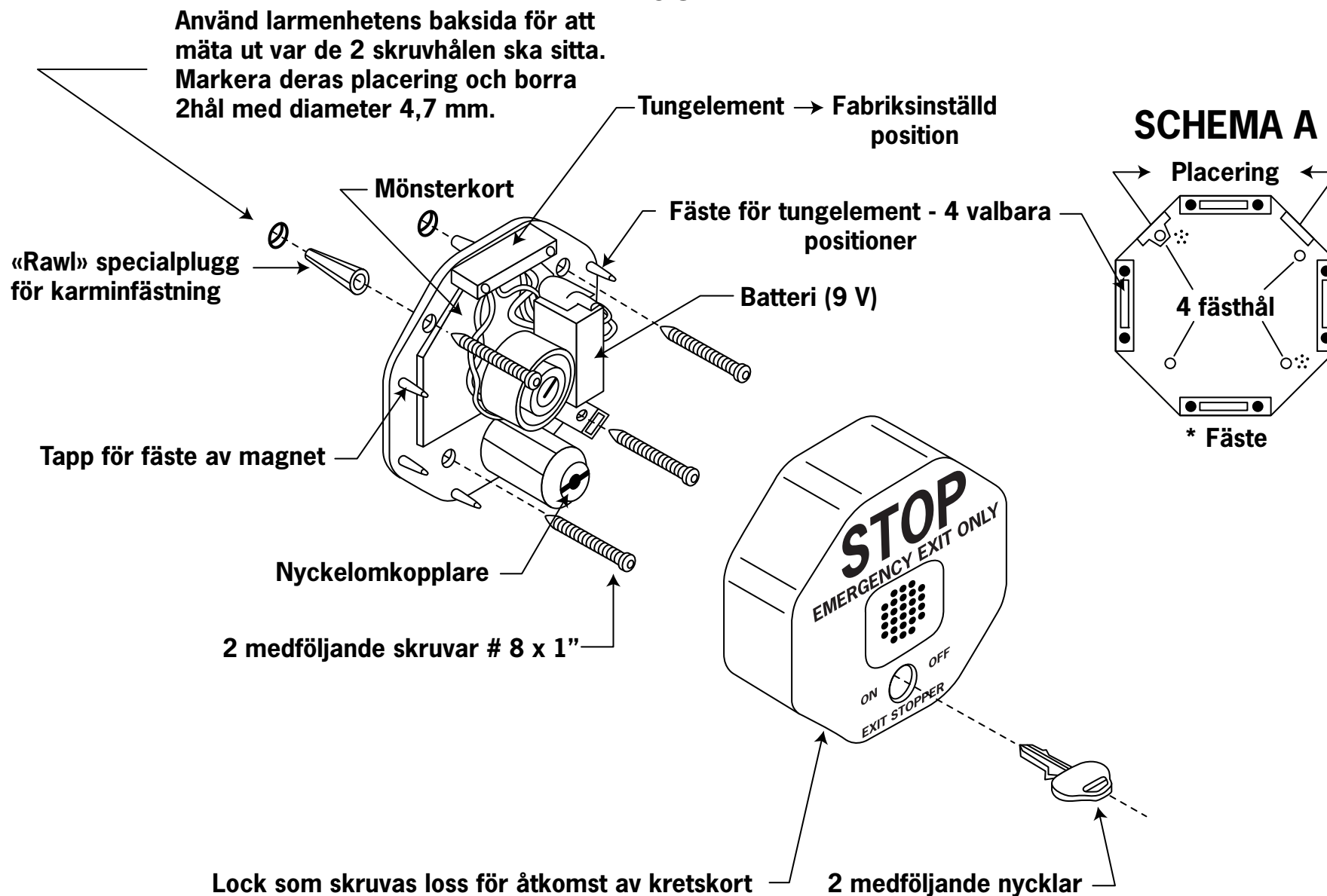
STI 6400	Larmenhet
STI 6402	Larmenhet för dubbeldörrar
STI 6400 / RK	Kit för distansinstallation
STI 6400 / RS	Kit för distansansluten larmsignal
STI F021	Nyckel
STI C023 / A	Extranyckel
STI BAT1	Batteri

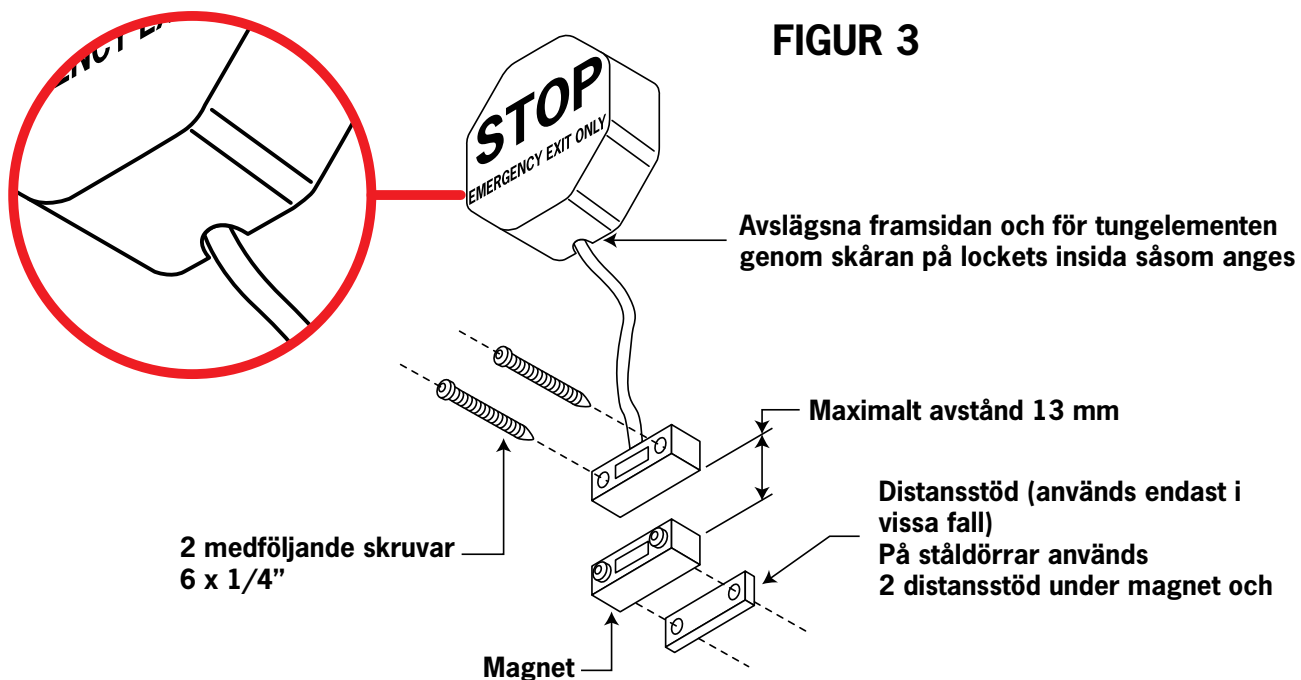
► Installationsinstruktioner för larmenheten STI 6400

Dörrlarmet säljs tillsammans med ett installationskit och ett batteri (9 V).

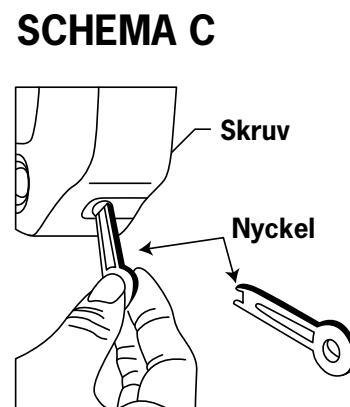
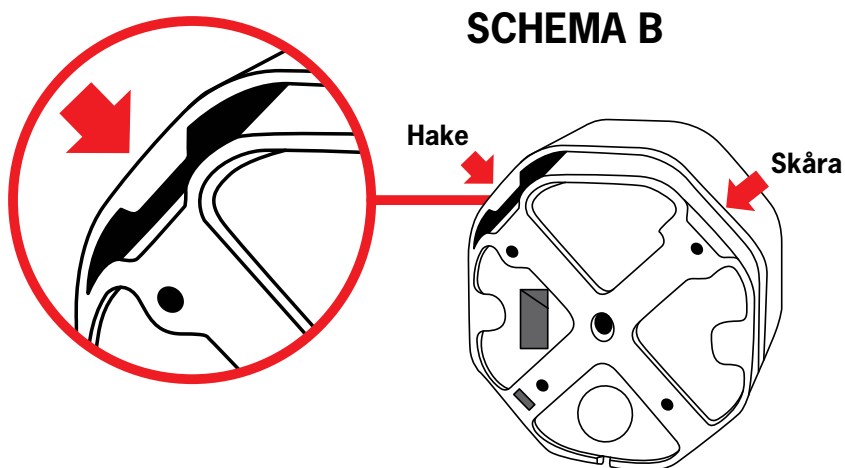
- Kontrollera att nyckeln är vriden till OFF.
- Plocka bort enhetens baksida och se till att skruven till höger på enhetens undersida avlägsnas med hjälp av nyckeln.
- Ställ in önskade larmfunktioner (se figur 1) på kopplingskortet.
- Montera larmenheten på dörren eller i närheten av denna med hjälp av medföljande fästdetaljer (se schema A*). Om enheten monteras på dörren följer du instruktionerna i figur 3.
- Installera magneten på dörrkarmen (eller på själva dörren om enheten har monterats vid sidan av) med hjälp av de medföljande skruvarna. Använd de medföljande distansstöden i plast för att installera magneten på dörrar eller dörrkarmar i metall. Tungelement och magnet får inte sitta mer än 13 mm från varandra då dörren är stängd. Se figurerna 4, 5 och 6 för andra monteringsmöjligheter.
- För att sätta tillbaka locket på basenheten för du in hakarna som sitter på locket ovanpå i skårorna på basenheten (se schema B) och trycker lätt tills locket sätter sig på plats. Sätt tillbaka skruven till höger på enhetens undersida och dra åt den med nyckeln (se schema C).

FIGUR 2

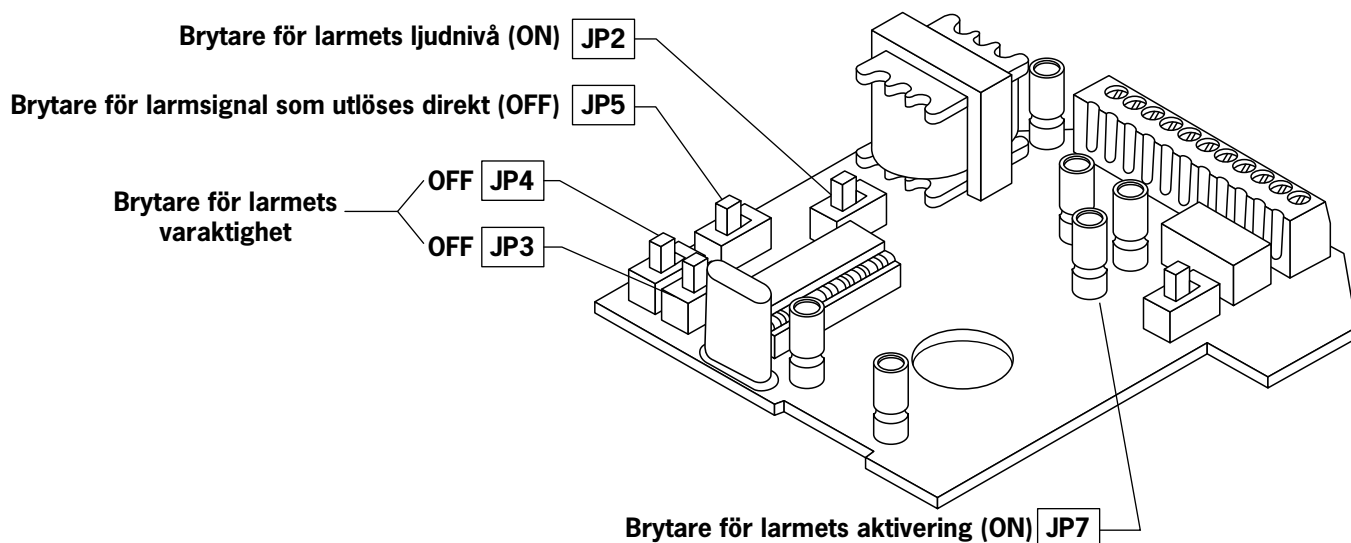




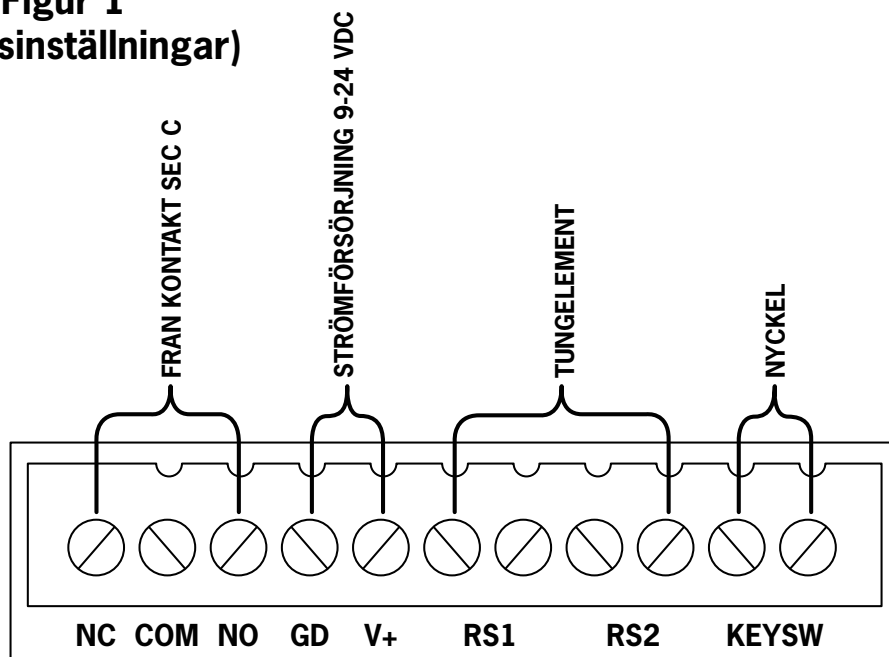
Illustrationen visar hur magneten installeras



Kretskortets konfiguration



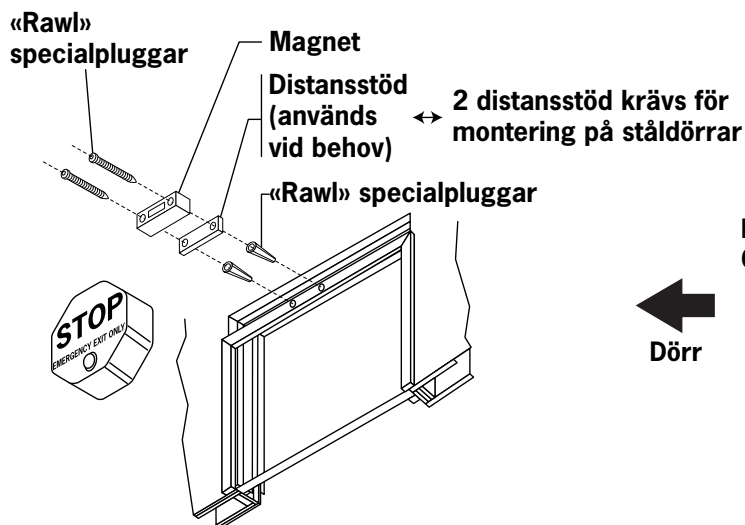
Figur 1
(Fabriksinställningar)



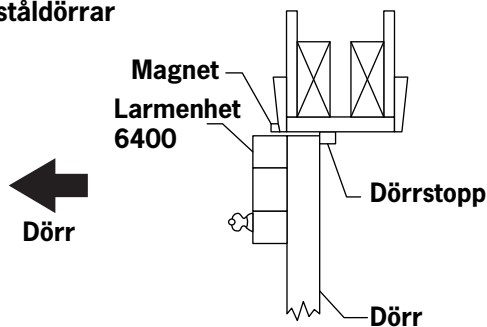
Beskrivning	JP2	JP3	JP4	JP5	JP7
Hög ljudvolym* (97 dB)	PÅ*				
Låg ljudvolym (95 dB)	AV				
Omedelbar aktivering*					PÅ*
Fördröjd aktivering med 15 sekunder					AV
Omedelbar larmsignal*				AV*	
Fördröjd larmsignal med larmsignal*				PÅ*	
Larmtid 30 sekunder*		AV*	AV*		
Larmtid 180 sekunder		AV	PÅ*		
Kontinuerligt larm		PÅ*	AV		
Larm vid halvöppnad dörr (5 pip)		PÅ*	PÅ*		

* Fabriksinställningar
Skjut den svarta brytaren till position ON/OFF såsom det står beskrivet på kretskortets etikett

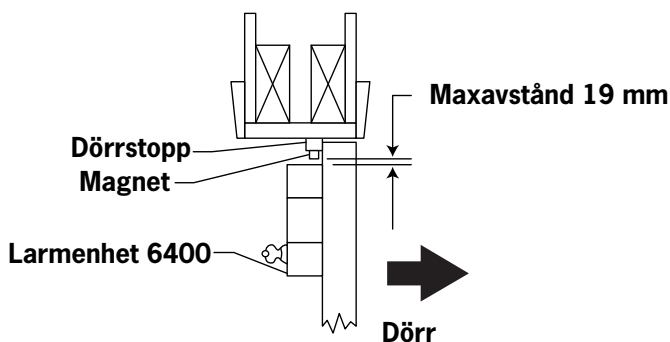
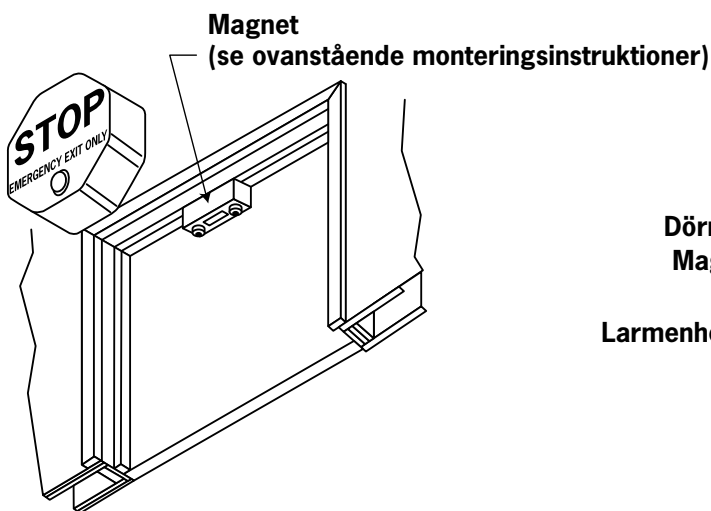
► Monteringsmöjligheter



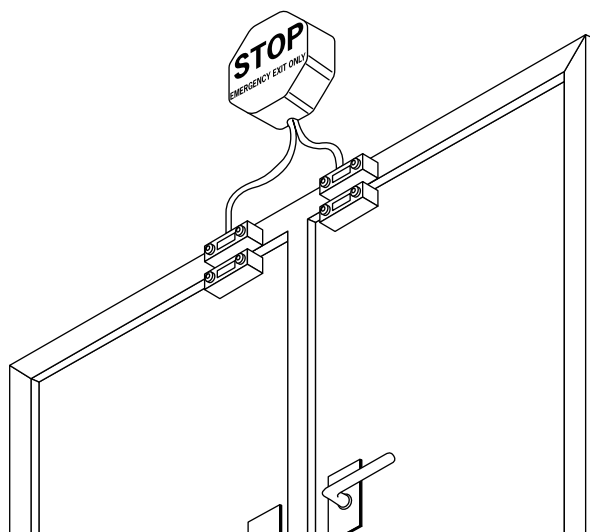
Nedsänkt montering på standarddörr
FIGUR 4



Nedsänkt montering på standarddörr
FIGUR 5



Montering på dubbeldörr
FIGUR 6



Detta datablad utarbetades 09.03.2015 och ersätter alla tidigare utgåvor.

All ovan nämnd information är såvitt vi vet korrekt vid det angivna datumet för revidering.

Informationen är avsedd som en vägledning och skall därmed inte anses vara någon slags garanti eller kvalitetsspecifikation.

Detta informationsblad befriar på intet sätt användaren från att skaffa kännedom om och tillämpa de bestämmelser som styr hans verksamhet.