

Larmknapp med integrerad siren - ALA4C -



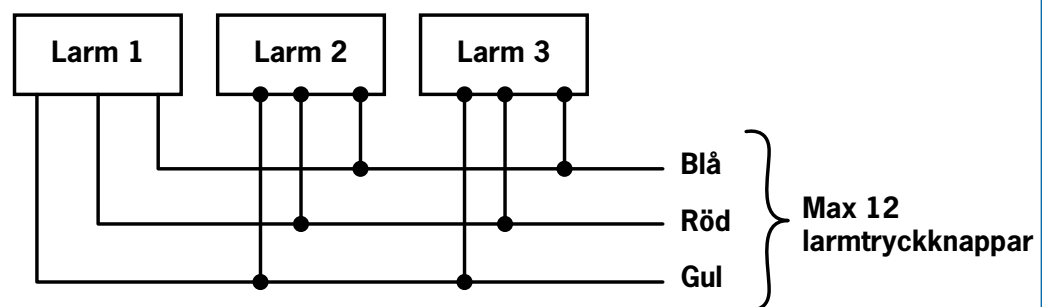
► Produktbeskrivning

- Manuell brandlarmknapp med integrerad larmsiren som kan användas ensam eller sammankopplad med andra enheter (max 12).

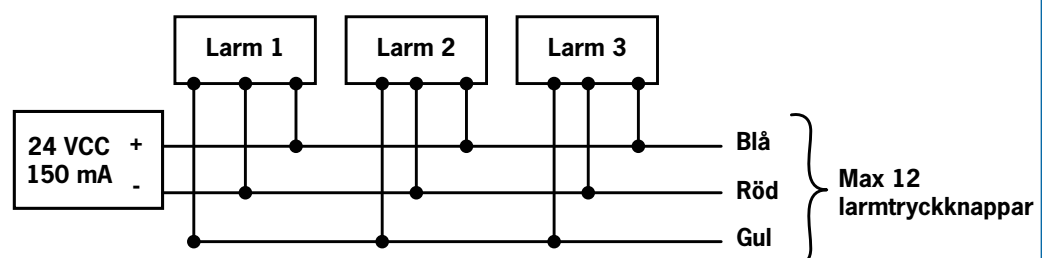
► Tekniska egenskaper

- **Mått:** L 87 x H 87 x D 52 mm
- **Vikt:** 82 g
- **Färg:** Röd
- **Strömförsörjning:** 2 alkaliska batterier 12V / 23A
- **Energiförbrukning:** 6 mA
- **Ljudstyrka:** 90 dB vid 2 meter
- **Kapslingens skyddsklass:** IP 54
- **Knapp:** Deformerbart plastmembran
- **Typ av lampa:** Blinkande, röd LED-lampa

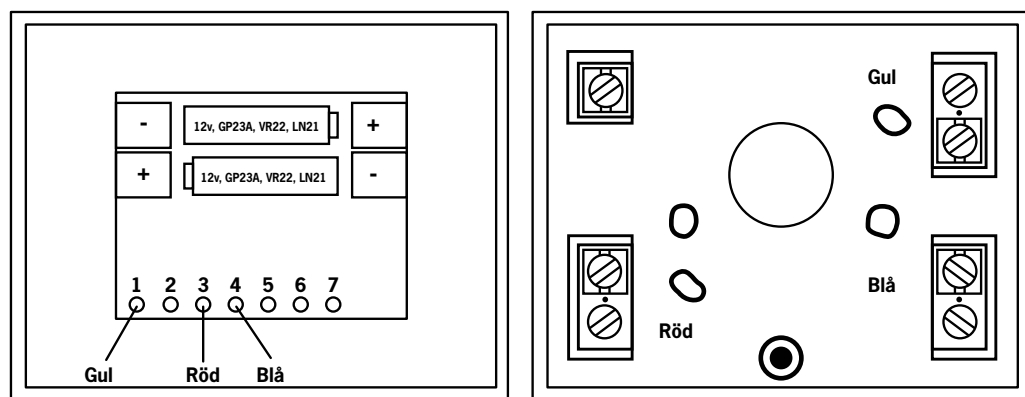
Larmknappen fungerar likt en strömbrytare: så fort du aktiverar den börjar larmsignalen ljuda. Är flera enheter uppkopplade mot varandra och larmknappen trycks in på en av enheterna utlöses larmet automatiskt överallt.



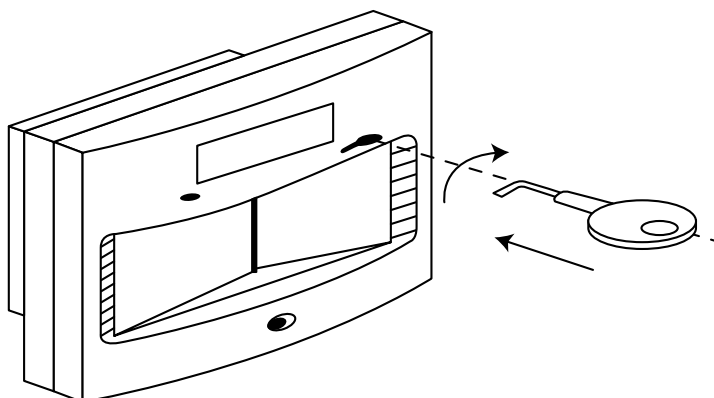
Flera enheter kan kopplas samman med en enda strömkälla (24V CC / 150 mA). I detta fall måste alla batterier plockas ut.



De olika enheterna kopplas samman med hjälp av de färgade sladdarna. Den gula sladden går till den gula anslutningen, den röda sladden till den röda anslutningen och den blå sladden till den blå anslutningen.



Larmknappen nollställs med hjälp av den medföljande nyckeln. Denna förs in på angiven plats och vrids 180° medurs och sedan tillbaka igen för att nyckeln ska kunna tas ut.



Detta datablad utarbetades 09.03.2015 och ersätter alla tidigare utgåvor.

All ovan nämnd information är såvitt vi vet korrekt vid det angivna datumet för revidering.

Informationen är avsedd som en vägledning och skall därmed inte anses vara någon slags garanti eller kvalitetsspecifikation.

Detta informationsblad befriar på intet sätt användaren från att skaffa kännedom om och tillämpa de bestämmelser som styr hans verksamhet.